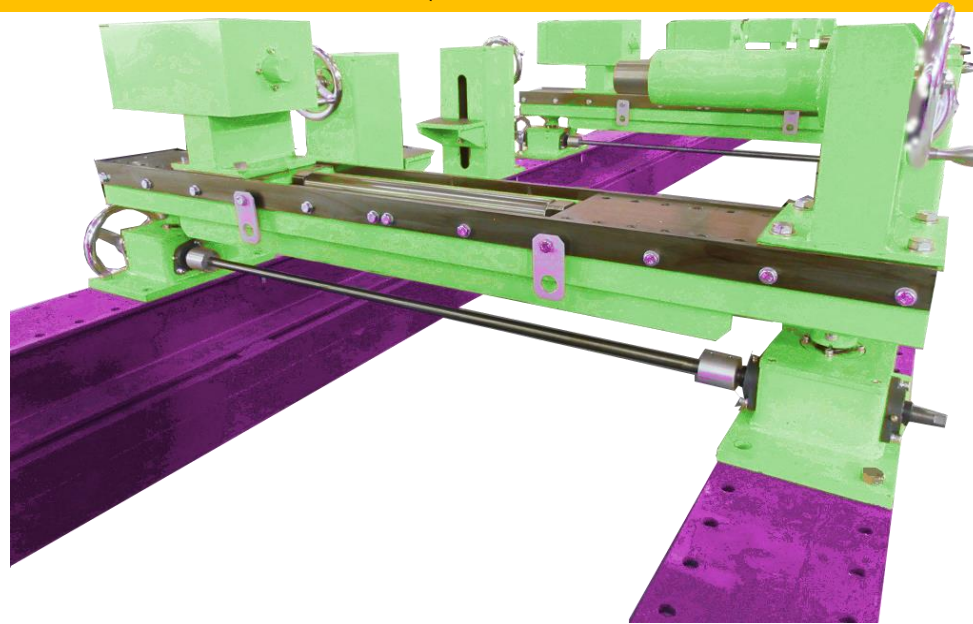


# 柱大組仮組装置

AS-600/AS-900



柱大組仮組装置は大型の鉄骨柱を組み立てる際の仮溶接を短時間で高精度かつ容易に行うための仮組・溶接治具です

## 1 品質向上

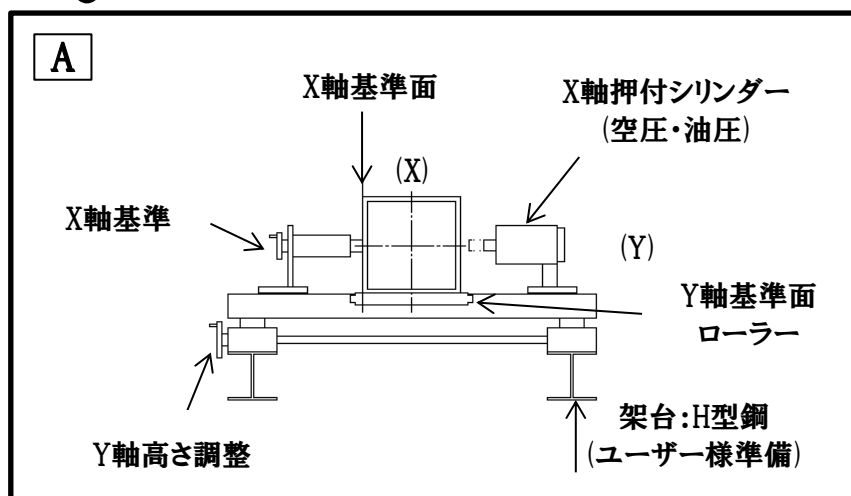
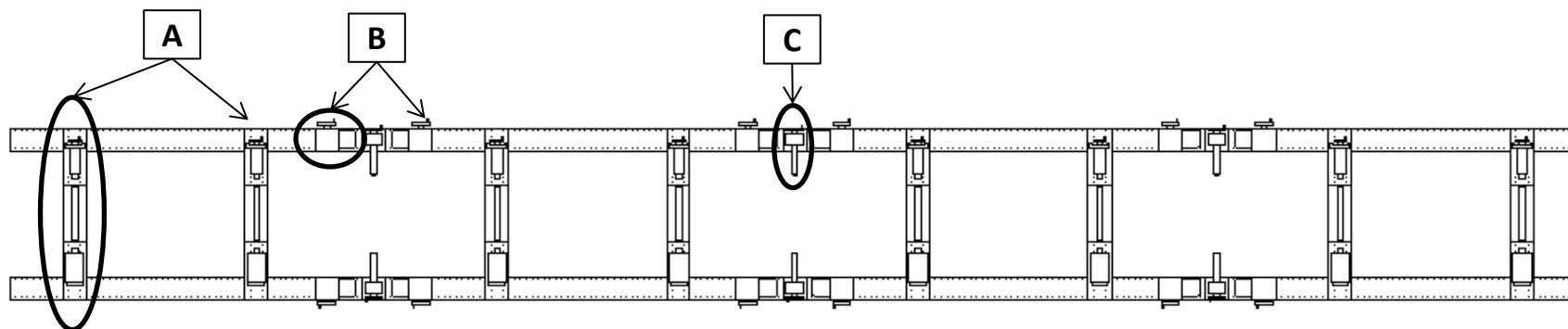
- \*各パーツは機械加工により高精度製作されていますので製品の精度の確保が確実にできます
- \*操作が簡単で未熟練者でも装置を使用することにより安定した品質を得ることができます

## 2 生産性向上

- \*各ユニットごとの独立したストローク機能によりサイズ違いのコラムでも簡単にコラム芯合わせが行えます
- \*装置を使用することにより組立時間が大幅に短縮され、また品質が安定しますので手直し等の作業が不要になります

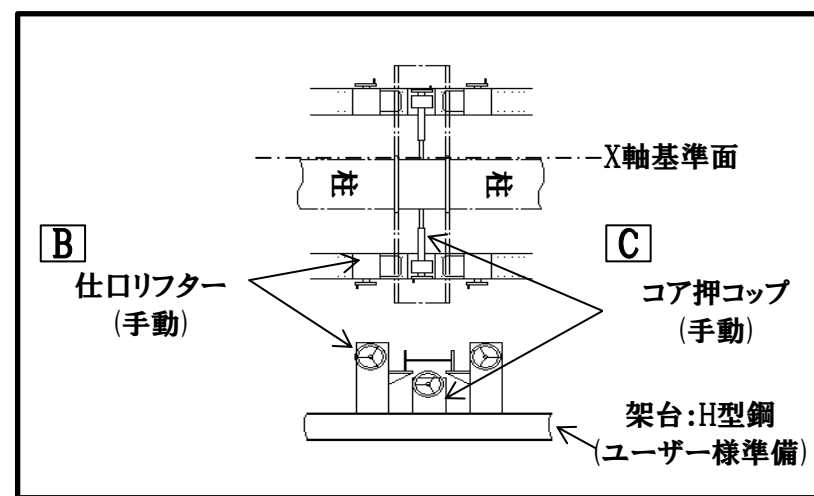
## 3 安全・環境面での効果

- \*装置の使用によりハンマー作業・クサビ打ち作業等の重労働・危険作業の必要がなくなり安全対策としての効果があります
- \*ハンマー作業が不要になりますので近隣への騒音対策としての効果があります



### A シャフトローラー

AS-600:柱(コラム)寸法250mmから600mmまで  
 AS-900:柱(コラム)寸法300mmから900mmまで  
 手動ハンドルでX軸, Y軸の基準面を決定します  
 X軸押付けシリンダーを作動すると  
 柱がX軸基準面に押付けられることで  
 柱の芯合わせが完了します



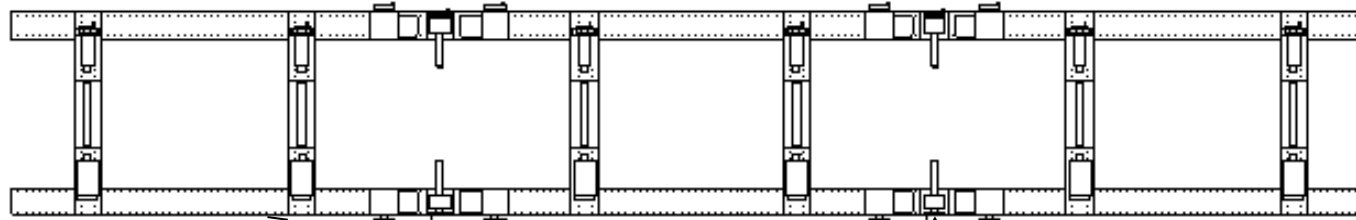
### B 仕口リフター(手動)

AS-600:仕口寸法H250×125からH600×300まで  
 AS-900:仕口寸法H300×300からH900×300まで  
 仕口のブラケット部分を仕口リフターに載せ  
 手動ハンドルでY軸の高さを調整します

### C コア押しコップ(手動)

手動ハンドルでコアのX軸基準面を合わせ  
 仕口の位置を調整します

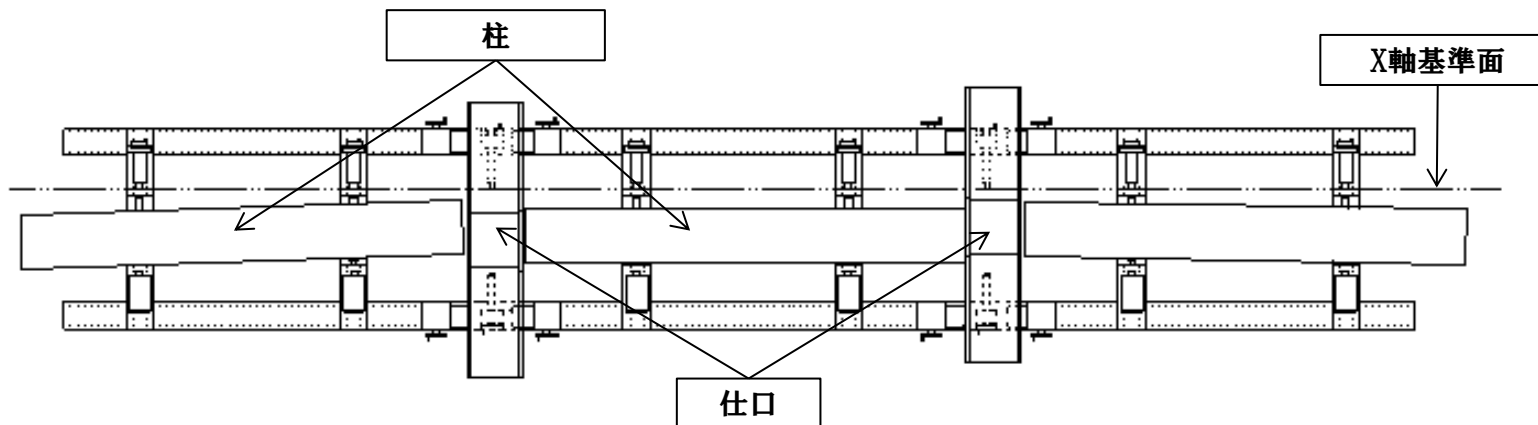
\*各ユニットごとにストロークの調節が可能ですのでサイズ違いのコラムでも簡単に芯合わせが行えます



シャフトローラー

仕口リフター

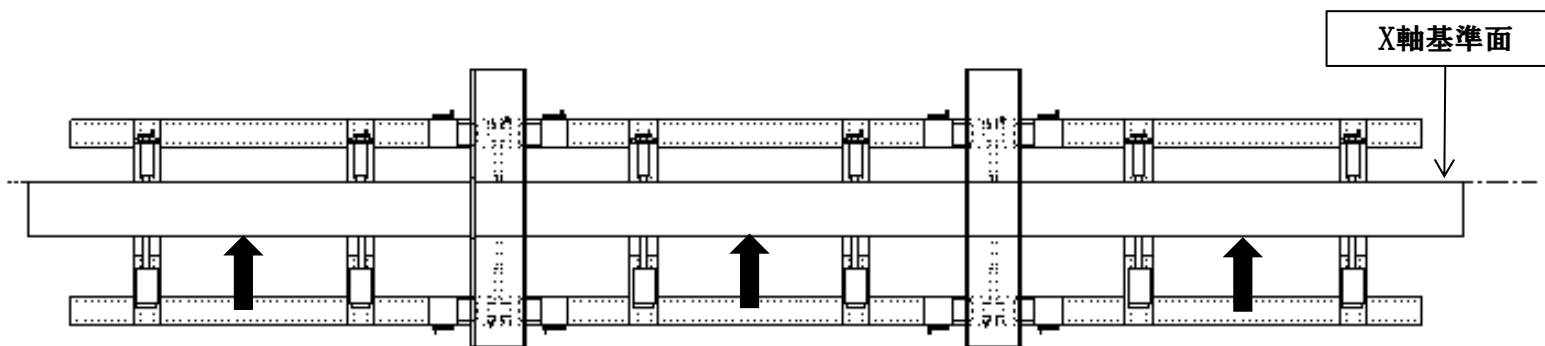
コア押コップ



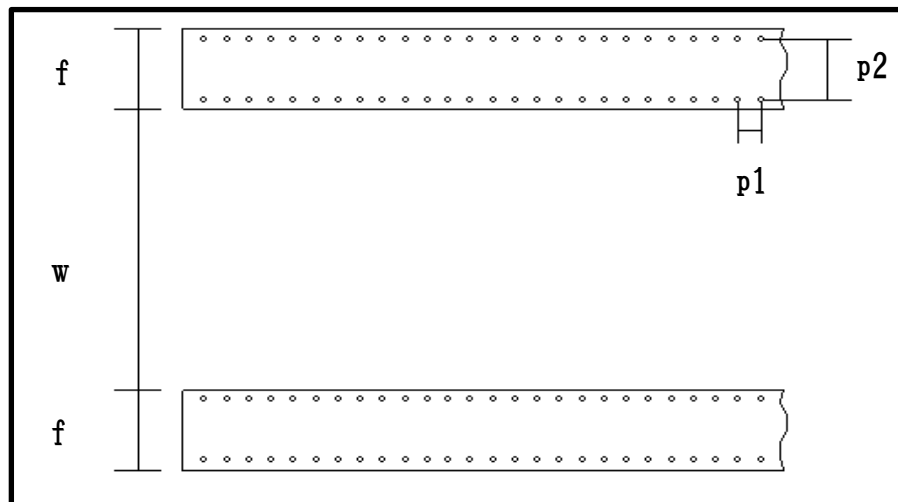
柱

X軸基準面

仕口



X軸基準面



注) 架台はユーザー様にて手配・設置をお願い致します

	AS-600	AS-900
f	200mm	300mm
p1	50mm	100mm
p2	150mm	200mm
w	1100mm(お打合せ)	1500mm(お打合せ)

\* 水平レベル0mm～0.5mmでの設置をお願い致します

#### ユーザー様準備

	AS-600	AS-900
架台	H型鋼:フランジ200	H型鋼:フランジ300
動力源	エア源 6kg/cm <sup>2</sup> 及び一次側ホース	電源 200V15A

標準仕様			
		AS-600	AS-900
柱材寸法	コラム(角形鋼管)	250mm～600mm	300mm～900mm
柱積載数		4本(シャフトローラー8台)	3本(シャフトローラー6台)
仕口積載数		3個(仕口リフター12台)	2個(仕口リフター8台)
使用動力		仕口押コップ6台 空気圧 6kg/cm <sup>2</sup>	仕口押コップ4台 油圧 70kg～30kg
耐荷重	シャフトローラー	3t/1台	5t/1台
	仕口リフター	1t/4台	2.5t/4台
昇降ストローク	シャフトローラー	70mm(0.15mm/回転)	70mm
	仕口リフター	200mm(3mm/回転)	300mm
水平ストローク	X軸押付シリンダー	150mm	200mm
	X軸基準押コップ	150mm(4mm/回転)	150mm
	コア押コップ	300mm(3mm/回転)	450mm



使命感[築く輪]を信頼で創るプロモーター

あおき製作株式会社

〒771-0138 徳島県徳島市川内町平石流通団地57

Tel.088-665-1335 Fax.088-665-5389

URL <http://www.aoki-s.com> E-mail [aoki3@aoki-s.com](mailto:aoki3@aoki-s.com)

●お問い合わせ



